

Type 053005

Type 053010



Keilflachschieber, PN 10
mit innenliegender, nicht steigender Spindel
aus Grauguss EN-JL1040, DIN 3352-2
Sitzringe aus Messing oder Nirostahl
Baulänge nach DIN 3202/EN 558 F4
Flansche nach DIN PN 10
Zulässige Betriebsdrücke und
Temperaturen nach DIN 2401

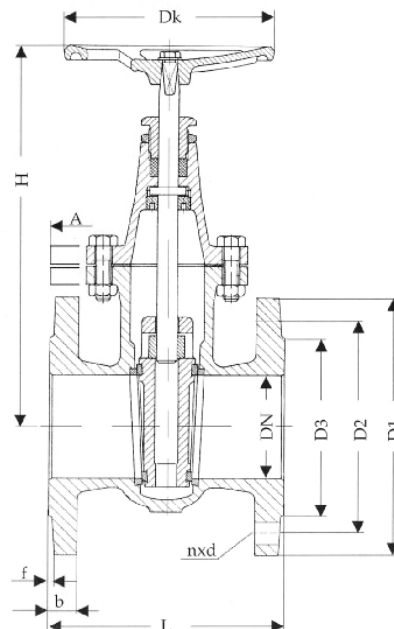
gate valves, flat body, PN 10
with inside, non-rising stem
cast iron EN-JL1040, DIN 3352-2
seat rings in brass or stainless steel
face to face acc. to DIN 3202/EN 558 F4
flanges acc. to DIN PN 10
working pressure and
temperature acc. to DIN 2401

Materialspezifikation:

Gehäuse: EN-GJL-250 EN-JL1040
 Haube: EN-GJL-250 EN-JL1040
 Sitzringe: **Type 053005:** CuZn37 CW508L
 Type 053010: X5CrNi18-10 1.4301
 Spindel: X20Cr13+QT 1.4021+QT

material specification:

body: EN-GJL-250 EN-JL1040
 bonnet: EN-GJL-250 EN-JL1040
 seat rings: **type 053005:** CuZn37 CW508L
 type 053010: X5CrNi18-10 1.4301
 stem: X20Cr13+QT 1.4021+QT



Type 053005: mit Sitzringen aus Messing / with seat rings in brass
Type 053010: mit Sitzringen aus Nirostahl / with seat rings in stainless steel

NW/DN	L	H	D1	D2	n x d	D3	b	f	Dk	KG
40	140	240	150	110	4 x 18	88	18	3	160	11
50	150	250	165	125	4 x 18	102	20	3	160	13
65	170	275	185	145	4 x 18	122	20	3	160	16
80	180	300	200	160	8 x 18	138	22	3	160	20
100	190	345	220	180	8 x 18	158	24	3	200	27
125	200	400	250	210	8 x 18	188	26	3	250	37
150	210	435	285	240	8 x 22	212	26	3	250	53
200	230	540	340	295	8 x 22	268	26	3	250	80
250	250	635	395	350	12 x 22	320	24	3	315	117
300	270	730	445	400	12 x 22	370	24	4	315	166
350	290	830	505	460	16 x 22	430	26	4	400	242
400	310	957	565	515	16 x 26	482	28	4	400	285
500	350	1125	670	620	20 x 26	585	30	4	500	410

Auf Wunsch zahlreiche Sonderausführungen möglich.
 Several special executions possible on request.