

Type 084010 Type 084020



**Kipp – Rückschlagklappen, PN 10
mit Hebel und Fallgewicht**
Gehäuse aus Grauguss EN-JL1040 bzw.
Gehäuse aus Sphäroguss EN-JS1049
Sitzringe Nirostahl
Baulänge nach DIN 3202/EN 558 F4
Flansche nach DIN PN 10
Max. Betriebstemperatur + 80° C

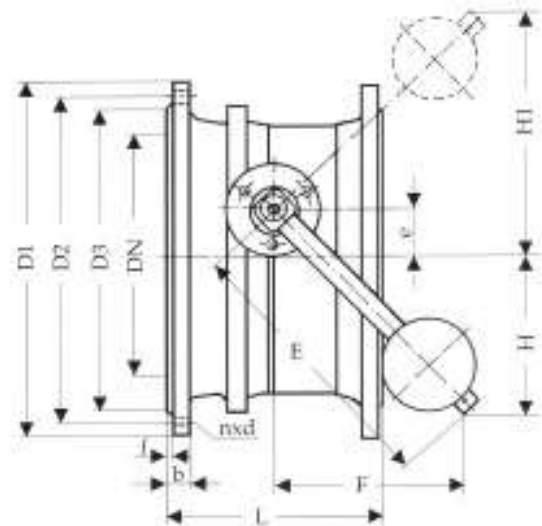
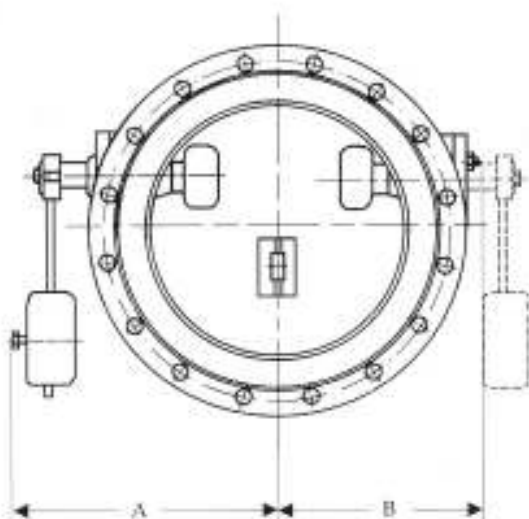
**disc-swing check valves, PN 10
with lever and weight**
body in cast iron EN-JL1040 or
body in nodular iron EN-JS1049
seat rings stainless steel
face to face acc. to DIN 3202/EN 558 F4
flanges acc. to DIN PN 10
max. operating temperature + 80° C

Materialspezifikation:

Gehäuse:	Type 084010: EN-GJL-250	EN-JL1040
Gehäuse:	Type 084020: EN-GJS-400-18U-LT	EN-JS1049
Sitze:	X20Cr13+QT	1.4021+QT
Bolzen:	X20Cr13+QT	1.4021+QT

material specification:

body:	type 084010: EN-GJL-250	EN-JL1040
body:	type 084020: EN-GJS-400-18U-LT	EN-JS1049
seats:	X20Cr13+QT	1.4021+QT
flap bolt:	X20Cr13+QT	1.4021+QT



**Type 084010 (Grauguss / cast iron EN-JL1040)
Type 084020 (Sphäroguss / nodular iron EN-JS1049)**

NW/DN	L	D1	D2	n x d	D3	A	B	E	F	H	H1	e	KG
200	230	340	295	8 x 22	268	250	240	200	142	175	215	40	54
250	250	395	350	12 x 22	320	310	290	250	178	192	240	48	70
300	270	445	400	12 x 22	370	340	320	300	212	208	270	62	95
350	290	505	460	16 x 22	430	380	350	350	248	270	340	70	140
400	310	565	515	16 x 26	482	410	380	400	283	299	380	81	190
450	330	615	565	20 x 26	532	420	390	450	318	330	420	90	210
500	350	670	620	20 x 26	585	490	440	500	355	380	480	100	240
600	390	780	725	20 x 30	685	555	500	600	425	446	570	124	360
700	430	895	840	24 x 30	800	630	570	700	495	515	660	145	520
800	470	1015	950	24 x 33	905	700	650	800	566	605	770	165	650