

Type 099530



Wasserabläufe DIN 87224, absperrbar
Speigatt mit Geruchsverschluss
Material Stahl
Anschluss G 2" Aussengewinde

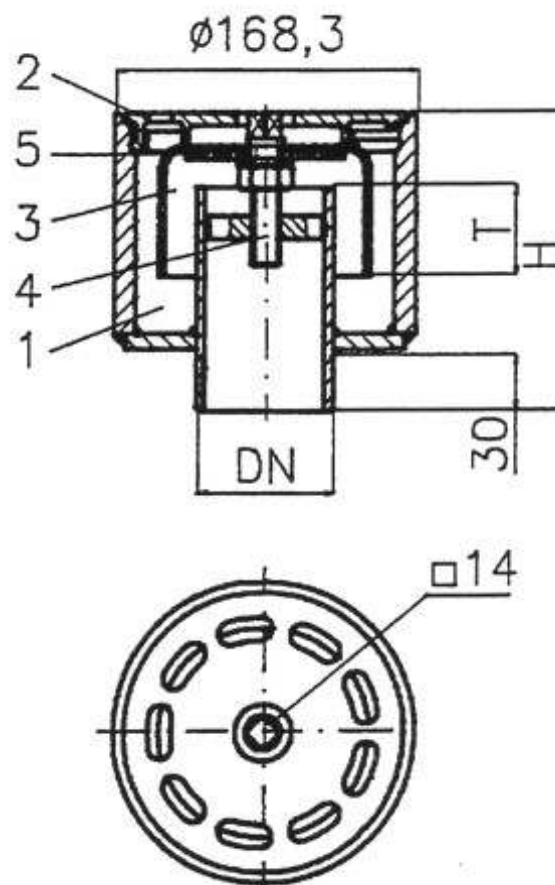
Materialspezifikation:

Gehäuse:	S235JR	1.0037
Sieb:	Polyamid	-
Glocke:	X5CrNi18-10	1.4301

scupper DIN 87224, shut off type
with water trap
material steel
G 2" male thread

material specification:

body:	S235JR	1.0037
screen:	polyamide	-
socket:	X5CrNi18-10	1.4301



Type 099530

Diese Wasserabläufe sind auch alternativ in anderen Bauformen und Materialien erhältlich.
this scupper are also available on special request in other executions and materials.

NW/DN	T	H	KG
50	50	166	9,0