

# Type 100011

# Type 100012



Entlastungsventile, federbelastet in Eckform, ohne Bauteilzulassung, auch als einfaches Überströmventil (gedrucktabhängig) für Dämpfe, Gase und Flüssigkeiten mit geschlossener Haube  
 Type 100011: aus 1.4104+QT/EN-JS1049  
 Type 100012: aus 1.4571/1.4581  
 metallisch oder weichdichtend

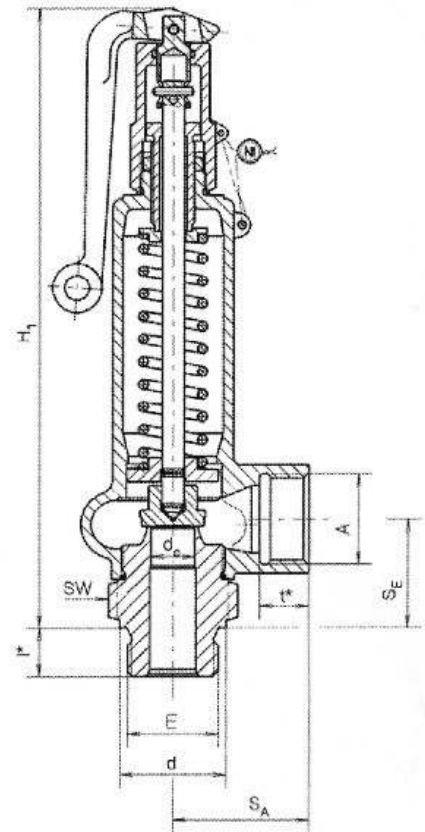
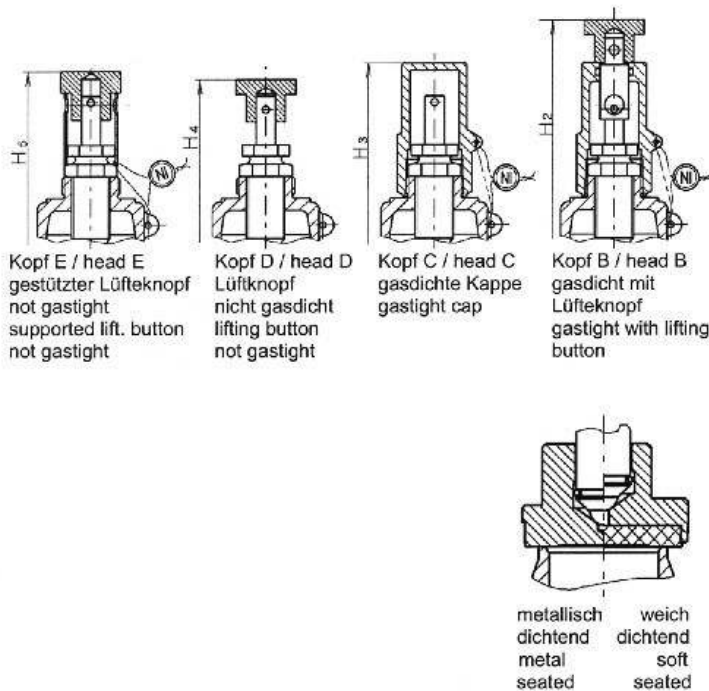
relief valves, springloaded, angle type, without type-approval, also useable as simple overflow valve (susceptible by back pressure) for steam, gases and liquids with closed bonnet  
 type 100011: in 1.4104+QT/EN-JS1049  
 type 100012: in 1.4571/1.4581  
 with metal seat or soft-seated

### Materialspezifikation:

Gehäuse: Type 100011	X14CrMoS17+QT	1.4104+QT
Haube: Type 100011	EN-GJS-400-18U-LT	EN-JS1049
Gehäuse: Type 100012	X6CrNiMoTi17 12 2	1.4571
Haube: Type 100012	GX5CrNiMoN19-11-2	1.4581
Kegel:	X6CrNiMoTi17 12 2	1.4571

### material specification:

body: type 100011	X14CrMoS17+QT	1.4104+QT
bonnet: type 100011	EN-GJS-400-18U-LT	EN-JS1049
body: type 100012	X6CrNiMoTi17 12 2	1.4571
bonnet: type 100012	GX5CrNiMoN19-11-2	1.4581
disc:	X6CrNiMoTi17 12 2	1.4571



Kopf A, gasticht mit Lüftehebel  
 head A, gastight, with lifting lever

Size	E	A	d0 / SitzØ	SA	SE	H1	H2	H3	p min.	p max.	KG
I	3/8"	1/2"	8 / 10 mm	40	34	200	205	185	0,1 bar	250 bar	1,0
	1/2"	oder/ or	6/ 8/ 10/ 12,5 mm	40	34	200	205	185	0,1 bar	500 bar	1,0
	3/4"	3/4"	6/8/10/12,5/16 mm	40	34	200	205	185	0,05 bar	500 bar	1,0
	1/2"		8 / 12,5 mm	50	40	230	235	215	0,1 bar	350 bar	1,6
II	3/4"		8 / 12,5 / 16 mm	50	40	230	235	215	0,1 bar	350 bar	1,6
	1"	1"	8/12,5/16/20 mm	50	40	230	235	215	0,1 bar	350 bar	1,6
	1 1/4"		16 / 20 / 22 mm	50	40	230	235	215	0,05 bar	90 bar	1,8
	1 1/2"		27 mm	50	40	230	235	215	0,05 bar	45 bar	1,8
	2"		27 mm	50	40	230	235	215	0,05 bar	45 bar	1,8

auch mit NPT-Gewinde lieferbar / also available with NPT-thread  
 Type 100011 nur bis max. 200 bar / type 100011 only max. 200 bar!