

# Type 100380



**Normal-Sicherheitsventile, federbelastet  
aus Rotguss/Messing, Eckform  
mit offener Federhaube  
mit Weichdichtung  
mit TÜV-Bauteilkennzeichen  
anlüftbar durch Drehknopf  
für Luft und ähnliche Gase  
Ein- und Austritt mit Innengewinde nach ISO 228  
Betriebstemperatur: - 10° C / + 185° C**

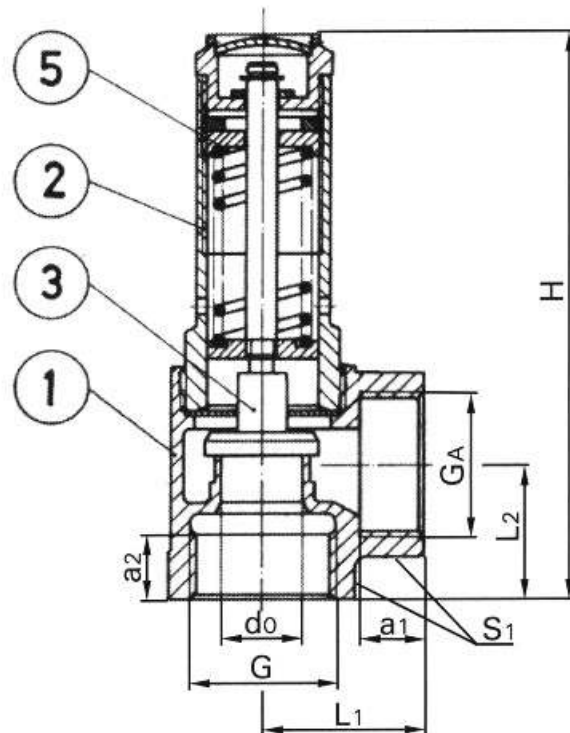
**standard safety-valves, springloaded  
in bronze/brass, angle type  
with open bonnet  
with soft-sealing  
with type-approval from German TÜV  
liftable by turning knob  
for air and similar gases  
in- and outlet with female thread acc. to ISO 228  
operating temperature: - 10° C / + 185° C**

**Materialspezifikation:**

Gehäuse:	CuSn5Zn5Pb5-C	CC491K
Haube:	CuZn39Pb2	CW612N
Kegel:	CuZn39Pb2	CW612N
Feder:	C - Stahl	1.1200
Dichtung:	Viton	FPM

**material specification:**

body:	CuSn5Zn5Pb5-C	CC491K
bonnet:	CuZn39Pb2	CW612N
disc:	CuZn39Pb2	CW612N
spring:	C - steel	1.1200
sealing:	Viton	FPM



G / GA	d0 / SitzØ	H	L1	L2	S1	a1	a2	p min.	p max.	KG
½"	12	100	25	20	27	10	12	0,2 bar	20 bar	0,21
¾"	15	115	30	25	32	12	12	0,2 bar	20 bar	0,36
1"	18	135	36	30	41	14	14	0,2 bar	20 bar	0,65
1 ¼"	20	155	40	35	50	16	16	0,2 bar	20 bar	0,95
1 ½"	24	175	48	40	58	18	18	0,2 bar	16 bar	1,50
2"	28	200	56	48	70	20	20	0,2 bar	16 bar	2,25

Die Ventile werden nur fest eingestellt ausgeliefert – im Bestellfall bitte Ansprechdruck aufgeben!  
valves will be supplied only with fixed set pressure – in case of order please state required set pressure!