

# Type 100416



**Tiefemperatur-Sicherheitsventile, federbelastet**  
**aus Rotguss/Edelstahl, Eckform**  
**mit geschlossener Federhaube**  
**metallisch dichtend**  
**mit TÜV-Bauteilkennzeichen**  
**mit Anlüftehebel**  
**für tiefkalte Druckgase wie Argon, Sauerstoff**  
**Standard als öl- und fettfreie Ausführung**  
**Eintritt mit Aussengewinde nach ISO 228**  
**Austritt mit Innengewinde nach ISO 228**  
**Betriebstemperatur: - 196° C / + 185° C**

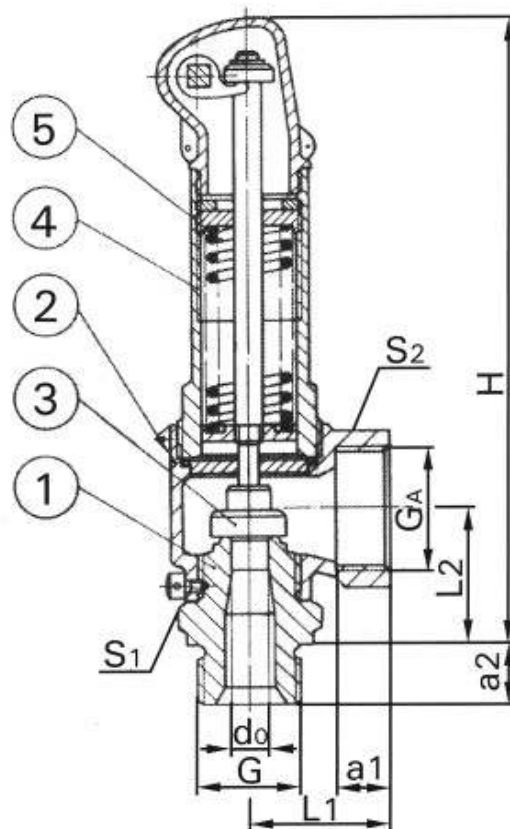
**cryogenic safety-valves, springloaded**  
**in bronze/stainless steel, angle type**  
**with closed bonnet**  
**with metal seat**  
**with type-approval from German TÜV**  
**with lifting lever**  
**for cryogenic gases as argon, oxygene**  
**standard cleaned for oxygene service**  
**inlet with male thread acc. to ISO 228**  
**outlet with female thread acc. to ISO 228**  
**operating temperature: - 196° / + 185° C**

**Materialspezifikation:**

Eintritt:	X5CrNi18-10	1.4301
Gehäuse:	CuSn5Zn5Pb5-C	CC491K
Haube:	X8CrNiS18-9	1.4305
Kegel:	X6CrNiTi18-10	1.4541
Feder:	X6CrNiMoTi17 12 2	1.4571

**material specification:**

inlet:	X5CrNi18-10	1.4301
body:	CuSn5Zn5Pb5-C	CC491K
bonnet:	X8CrNiS18-9	1.4305
disc:	X6CrNiTi18-10	1.4541
spring:	X6CrNiMoTi17 12 2	1.4571



G	GA	d0 / SitzØ	H	L1	L2	S1	S2	a1	a2	p min.	p max.	KG
½"	1"	10,5	140	36	34	30	41	14	14	0,2 bar	25 bar	0,73
¾"	1"	10,5	140	36	34	32	41	14	16	0,2 bar	25 bar	0,75
1"	1 ¼"	14,0	160	40	42	41	50	14	18	0,2 bar	40 bar	1,10

Die Ventile werden nur fest eingestellt ausgeliefert – im Bestellfall bitte Ansprechdruck angeben!  
 valves will be supplied only with fixed set pressure – in case of order please state required set pressure!