

Type 107110

Type 107210

Type 107310



Normal-Eck-Sicherheitsventile, federbelastet, mit TÜV-Bauteilkennzeichen
Flanschanschluss nach DIN, PN 16
für Dämpfe, Gase und Flüssigkeiten
Type 107110: mit geschlossener Anlüftung
Type 107210: mit offener Anlüftung
Type 107310: mit gastichter Kappe
metallisch oder weichdichtend

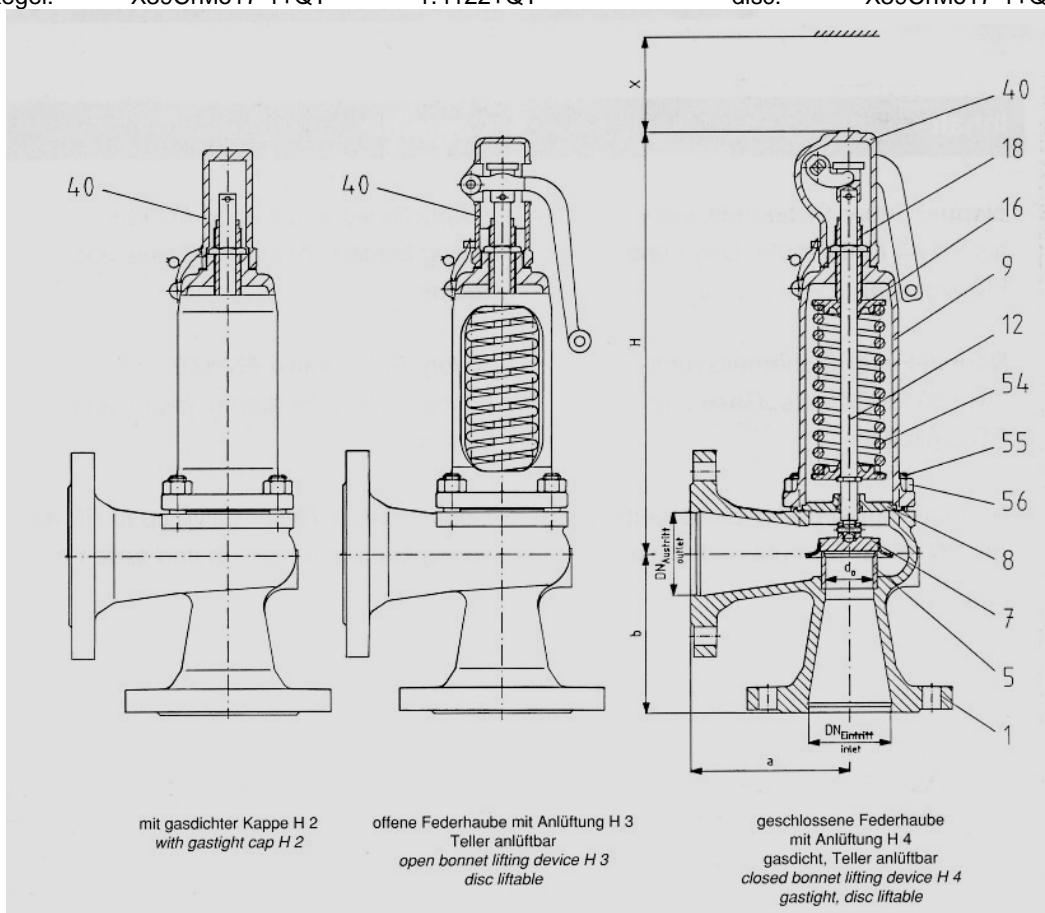
standard safety-valves, springloaded, angle type, with type-approval from German TÜV with flanges acc. to DIN, PN 16 for steam, gases and liquids
type 107110: with closed lifting device
type 107210: with open lifting device
type 107310: with gastight cap
with metal seat or soft-seated

Materialspezifikation:

Gehäuse: EN-GJL-250 EN-JL1040
 Haube: EN-GJS-400-18U-LT EN-JS1049
 Spindel: X20Cr13+QT 1.4021+QT
 Kegel: X39CrMo17-1+QT 1.4122+QT

material specification:

body: EN-GJL-250 EN-JL1040
 bonnet: EN-GJS-400-18U-LT EN-JS1049
 stem: X20Cr13+QT 1.4021+QT
 disc: X39CrMo17-1+QT 1.4122+QT



DNE	DN A	d0 / SitzØ	a/b	H (H4)	H (H3)	H (H2)	p min.	p max.	KG
015	015	12 mm	90	215	220	218	0,2 bar	16 bar	5,0
020	020	18 mm	95	215	220	218	0,2 bar	16 bar	6,0
025	025	18 mm	100	215	220	208	0,2 bar	16 bar	6,0
032	032	18 mm	105	215	220	218	0,2 bar	16 bar	8,0
040	040	23 mm	115	215	220	214	0,2 bar	16 bar	9,0
050	050	29 mm	125	230	235	233	0,2 bar	16 bar	12
065	065	37 mm	145	330	325	315	0,2 bar	16 bar	15
080	080	46 mm	155	375	370	360	0,2 bar	16 bar	20
100	100	60 mm	175	415	430	400	0,2 bar	16 bar	33

Diese Ventile sind ebenfalls lieferbar in Sphäroguss GGG40.3, Stahlguss GSC-25 oder komplett Edelstahl.
 this valves are also available in nodular iron GGG40.3, cast steel GSC-25 or complete in stainless steel.