

Type 110408



Druckminderventil für Wasser, PN 25
 Gehäuse aus Rotguss
 Federhaube aus Messing (bis G 1 ¼")
 Federhaube aus Grauguss (ab G 1 ½")
 mit Schmutzfängersieb aus Edelstahl
 Vordruck: 2,5 - 25 bar
 Hinterdruck: 1,5 - 9,0 bar
 beiderseits mit Manometeranschluss G ¼"
 beiderseits Messing-Verschraubungen mit
 Aussengewindetüllen (Löttüllen auf Wunsch)
 Mindestdruckdifferenz: 1 bar
 Max. Temperatur: 75° C

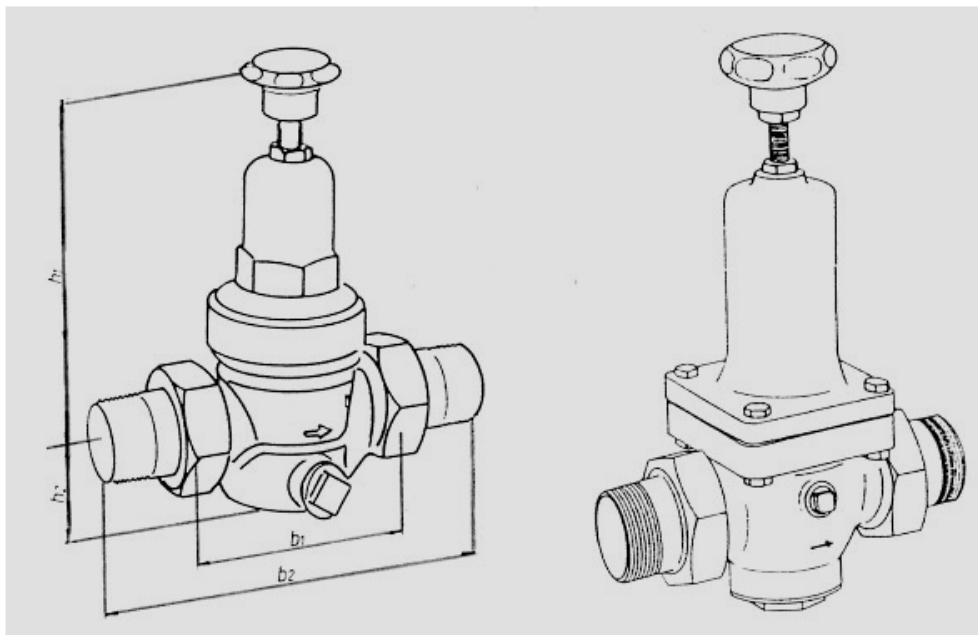
pressure reducing valve for water, PN 25
 body in bronze
 bonnet in brass (up to G 1 ¼")
 bonnet in cast iron (from G 1 ½")
 with screen in stainless steel
 inlet pressure: 2,5 - 25 bar
 outlet pressure: 1,5 - 9,0 bar
 with gauge thread G ¼" on both sides
 with brass screwed fittings with male sockets
 (soldered sockets on request)
 minimum pressure difference: 1 bar
 max. temperature: 75° C

Materialspezifikation:

Gehäuse:	CuSn5Zn5Pb5-C	CC491K
Oberteil: (bis G 1 ¼")	CuZn39Pb2	CW612N
Oberteil: (ab G 1 ½")	EN-GJL-250	EN-JL1040
Dichtungen:	Perbunan	NBR
Membrane:	Perbunan	NBR

material specification:

body:	CuSn5Zn5Pb5-C	CC491K
bonnet: (up to G 1 ¼")	CuZn39Pb2	CW612N
bonnet: (from G 1 ½")	EN-GJL-250	EN-JL1040
sealings:	perbunan	NBR
diaphragm:	perbunan	NBR



G ½ – G 1 ¼"

G 1 ½ – G 2 ½"

Type 110408

Einbaulage: beliebig – ab G 1 ½" bevorzugt mit senkrechter Federhaube
 Mounting position: any – from G 1 ½" preferable with vertical bonnet

NW/DN	socket (thread)	socket (solder)	b1	b2	h1	h2	KVS	KG
15	G ½"	15 mm	78	136	125	27	2,9	1,5
20	G ¾"	22 mm	78	145	125	27	3,9	1,8
25	G 1"	28 mm	90	160	125	29	5,4	2,3
32	G 1 ¼"	35 mm	100	178	125	47	6,1	4,0
40	G 1 ½"	42 mm	125	211	261	51	9,0	4,5
50	G 2"	54 mm	126	211	259	53	13	5,0
65	G 2 ½"	-	150	273	287	66	20	6,5