

Type 140765

Type 140865

Type 140965



Ventil – Wasserstandanzeiger, PN 10
 komplett aus Messing
 Ober- und Unterteil mit Absperrung
 Unterteil mit Ablasshahn
 Aussengewinde nach ISO 228/1

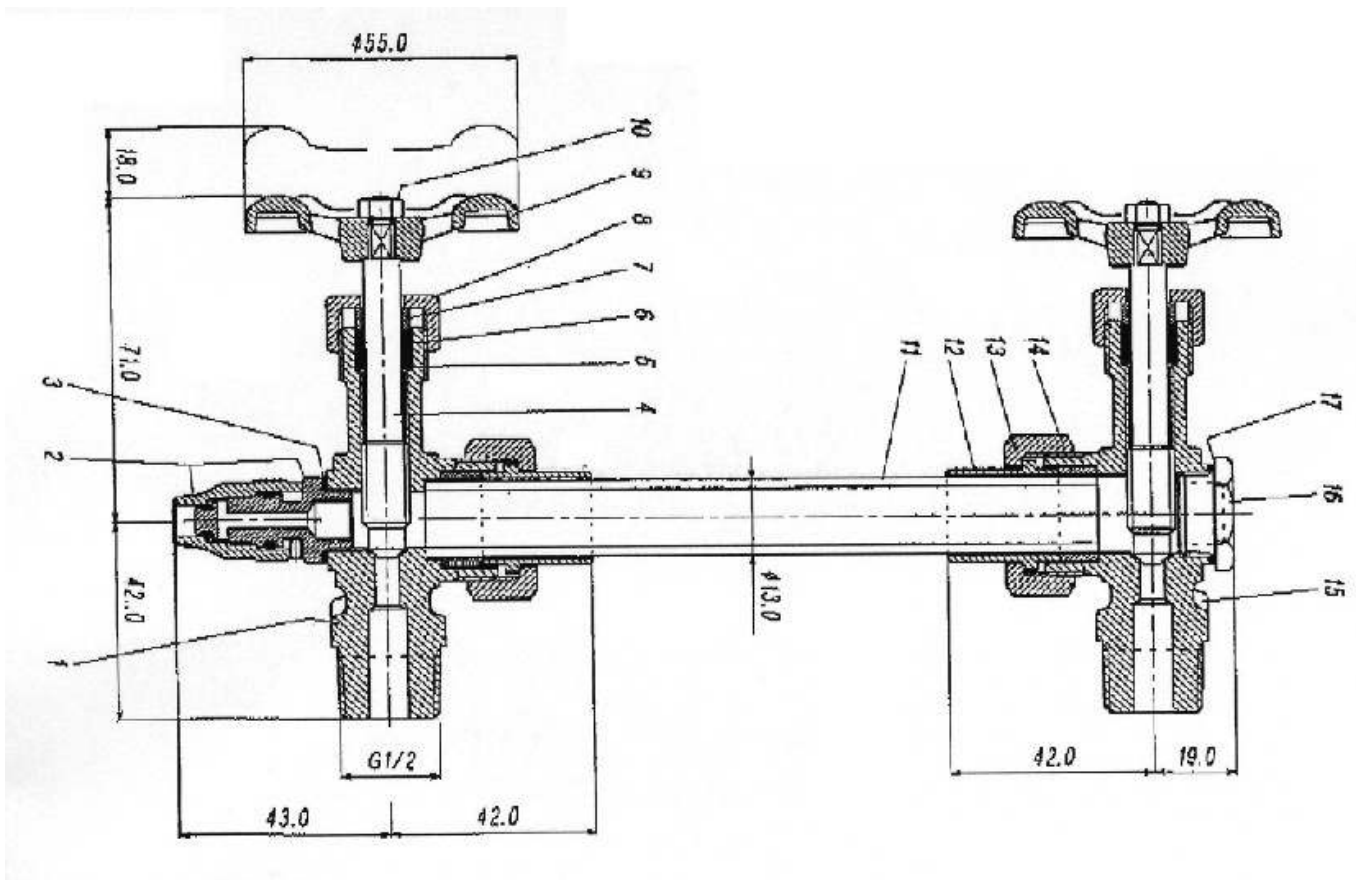
Materialspezifikation:

Gehäuse:	CuZn39Pb2	CW612N
Spindel:	CuZn39Pb2	CW612N
Ablasshahn:	CuZn39Pb2	CW612N
Handrad:	Aluminiumguss	

water level – indicator, PN 10
 complete in brass
 upper and lower part with shut-off
 lower part with drain cock
 male screwed thread acc. to ISO 228/1

material specification:

body:	CuZn39Pb2	CW612N
stem:	CuZn39Pb2	CW612N
drain cock:	CuZn39Pb2	CW612N
handwheel:	zinc - casting	



Type 140765

Type 140865

Type 140765: Unterteil mit Absperrung und Ablasshahn / lower part with shut-off and drain cock
 Type 140865: Oberteil mit Absperrung / upper part with shut-off

Ohne Abbildung / not shown:

Type 140965: Oberteil ohne Absperrung (Winkel) / upper part without shut-off (angle fitting)