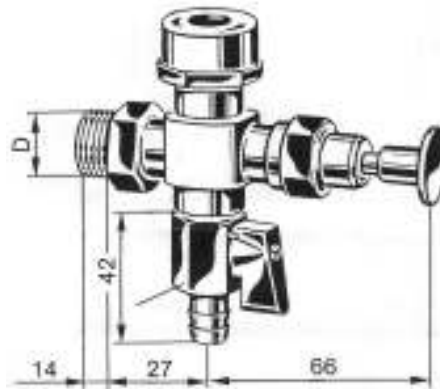


Type 142565
Type 143065
Type 143265

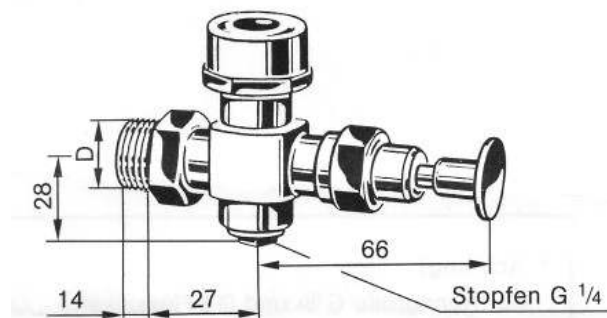


Ölstandsanzeiger mit Selbstschluss
 durch Druckknopfbetätigung
 Material: Messing CW612N
 Anschluss mit Aussengewinde ISO 228/1:
 G 1/2" für Rohraussendurchmesser 13 mm

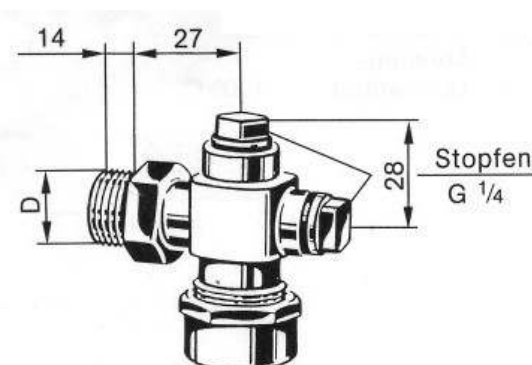
oil level indicator; self closing
 by push-button
 material: brass CW612N
 connection with male thread acc. to ISO 228/1:
 G 1/2" for outside glass diameter 13 mm



Type 142565: Unterteil mit Selbstschluss und Ablasshahn
 type 142565: lower part with self closing and drain cock



Type 143065: Ober- oder Unterteil mit Selbstschluss
 type 143065: upper or lower part with self closing



Type 143265: Oberteil ohne Absperrung
 type 143265: upper part without shut-off