

# Type 160875



**Doppelflansch-Absperrklappen JIS 10 K**  
**- Ausführung mit ungebohrten Flanschen -**  
**Betätigung mit Handgetriebe**  
**Gehäuse aus Sphäroguss**  
**Klappenscheibe aus Aluminiumbronze**  
**Manschette aus NBR**  
**Zulässige Betriebstemperatur bis + 80°**

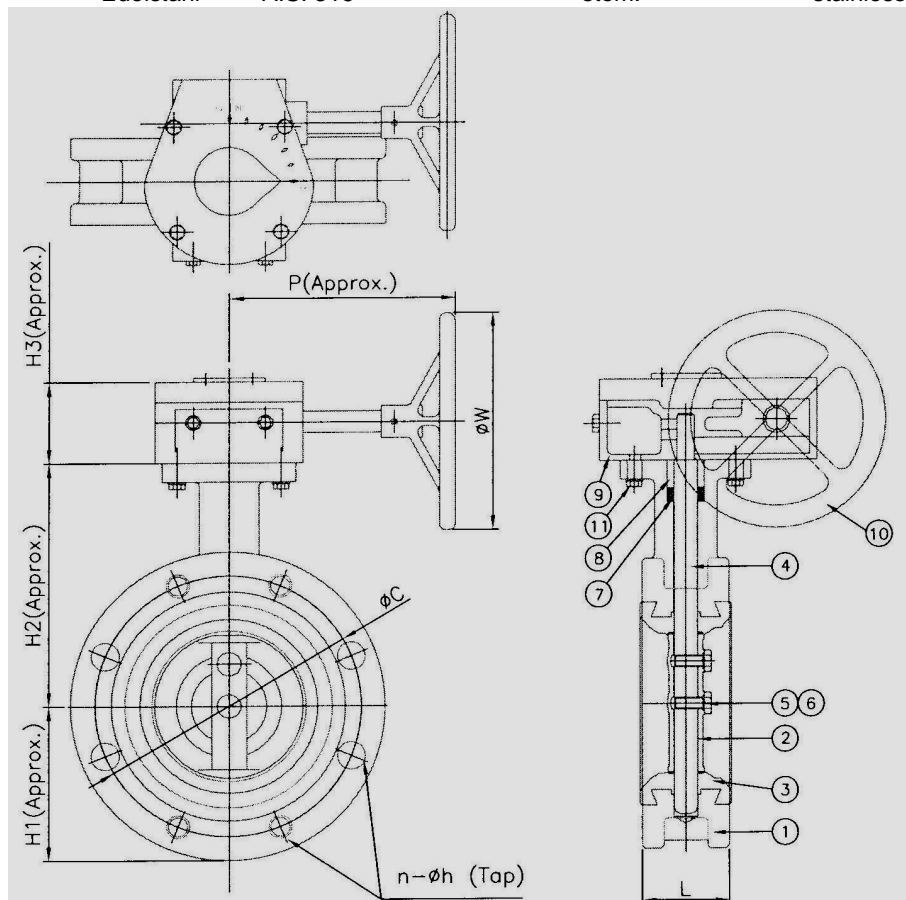
**butterfly-valves, flanged type JIS 10 K**  
**- flanges undrilled -**  
**actuated by gear-box**  
**body ductile iron**  
**disc aluminiumbronze**  
**liner NBR**  
**max. working temperature up to + 80° C**

**Materialspezifikation:**

Gehäuse: Sphäroguss FCD450  
 Scheibe: Alu-Bronze 2.0975  
 Manschette: Buna-N NBR  
 Welle: Edelstahl AISI 316

**material specification:**

body: ductile iron FCD450  
 disc: alu-bronze 2.0975  
 liner: Buna-N NBR  
 stem: stainless steel AISI 316



**Type 160875**

| NW/DN | L   | H1  | H2  | H3 | P   | W   | Dia | ØC        | n-øh | KG |
|-------|-----|-----|-----|----|-----|-----|-----|-----------|------|----|
| 100   | 60  | 100 | 168 | 56 | 150 | 150 | 210 | with      |      | 14 |
| 125   | 100 | 133 | 184 | 56 | 150 | 150 | 250 |           |      | 26 |
| 150   | 100 | 143 | 204 | 56 | 150 | 150 | 280 | undrilled |      | 29 |
| 200   | 100 | 176 | 231 | 64 | 168 | 184 | 330 |           |      | 51 |
| 250   | 110 | 220 | 269 | 77 | 247 | 265 | 400 | flanges   |      | 65 |
| 300   | 110 | 258 | 300 | 77 | 147 | 265 | 445 |           |      | 78 |