

# Type 161715 Type 166715



**Eckventile nach JIS 16 K**  
**aus Grauguss; Sitzringe Rotguss**  
**mit aufgeflanschem Oberteil**  
**Type 161715: F-7310 Absperrventil**  
**Type 166715: F-7378 absperrib. Rückschlagventil**

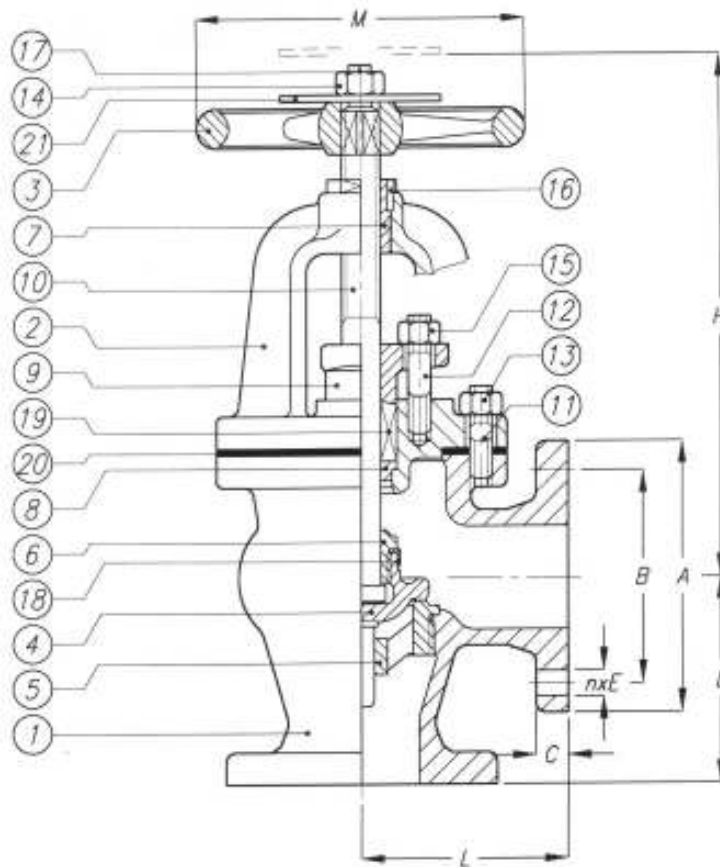
**angle globe valves acc. to JIS 16 K**  
**in cast iron; seat rings bronze**  
**with flanged bonnet**  
**type 161715: F-7310 shut-off valve**  
**type 166715: F-7378 screw-down-non-return valve**

**Materialspezifikation:**

Gehäuse: Grauguss JIS G 5501 - FC 20  
 Oberteil: Grauguss JIS G 5501 - FC 20  
 Kegel: Rotguss JIS H 5111 - BC 6  
 Handrad: Grauguss JIS G 5501 - FC20

**material specification:**

body: cast iron JIS G 5501 - FC 20  
 bonnet: cast iron JIS G 5501 - FC 20  
 disc: bronze JIS H 5111 - BC 6  
 handwheel: cast iron JIS G 5501 - FC 20



**Type 161715 als Absperrventil**  
**Type 166715 als absperrib. Rückschlagventil**

**type 161715 as shut-off valve**  
**type 166715 as S D N R - valve**

**Zulässige Betriebsbedingungen:**

Dampf bis 205° C, max. 16 bar  
 Luft, Gas, Öl, max. 16 bar  
 Wasser bis 120° C, max. 16 bar

**admissible operating conditions:**

steam up to 205° C, max. 16 bar  
 air, gas, oil, max. 16 bar  
 water up to 120° C, max. 16 bar

NW/DN	d	L	H	A	B	n x E	C	M	KG
050	58	120	255	155	120	8 x 19	20	160	18
065	73	130	270	175	140	8 x 19	22	180	25
080	88	150	295	200	160	8 x 23	24	180	36
100	111	170	330	225	185	8 x 23	26	225	49
125	138	200	390	270	225	8 x 25	26	250	76
150	163	225	435	305	260	12 x 25	28	280	103
200	213	250	540	350	305	12 x 25	30	315	155