

Type 042460



Absperrbare Rückschlagventile (SDNR), PN 16
aus Rotguss / Messing
mit Sicherungsmutter
BGV 456322 LK
Flansche nach DIN PN 16

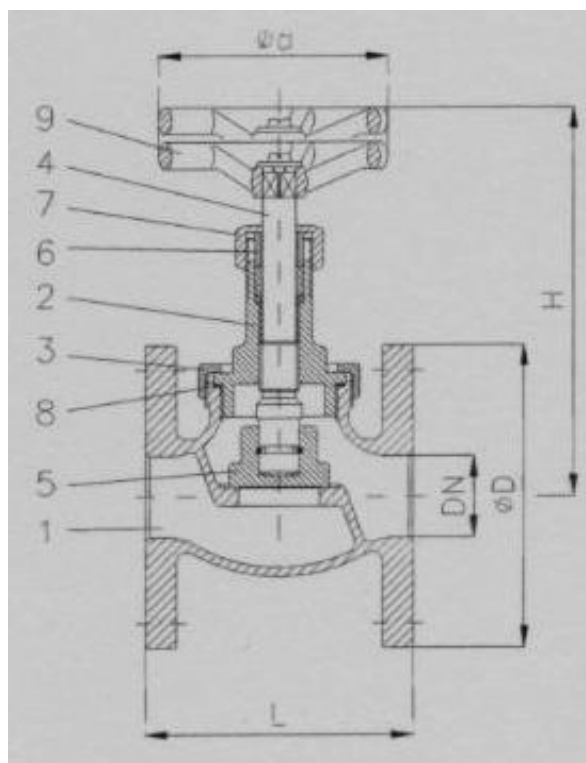
Materialspezifikation:

Gehäuse:	CuSn5Zn5Pb5-C	CC491K
Oberteil:	CuSn5Zn5Pb5-C	CC491K
Kegel:	CuSn5Zn5Pb5-C	CC491K
Handrad:	EN-GJL-250	EN-JL1040

screwdown check-valve (SDNR), PN 16
bronze / brass
with secured bonnet
BGV 456322 LK
flanges acc. to DIN PN 16

material specification:

body:	CuSn5Zn5Pb5-C	CC491K
bonnet:	CuSn5Zn5Pb5-C	CC491K
disc:	CuSn5Zn5Pb5-C	CC491K
handwheel	EN-GJL-250	EN-JL1040



Type 042460

NW/DN	L	D	PCD	Holes	H	b	d1	KG
15	70	95	65	4 x 14	95	14	60	1,8
20	80	105	75	4 x 14	110	16	80	2,1
25	90	115	85	4 x 14	115	16	80	2,6
32	105	140	100	4 x 18	135	18	90	4,2
40	120	150	110	4 x 18	145	18	100	5,2
50	140	165	125	4 x 18	165	20	120	7,5
65	180	185	145	4 x 18	230	20	160	11,0
80	200	200	160	8 x 18	250	22	200	14,5

Type 044065



**Muffen-Rückschlagventile, PN 10
in Durchgangsform
aus Messing/Kunststoff
mit Schliessfeder
für vertikalen oder horizontalen Einbau
Innengewinde nach ISO 228/1
max. Betriebstemperatur bis + 95° C**

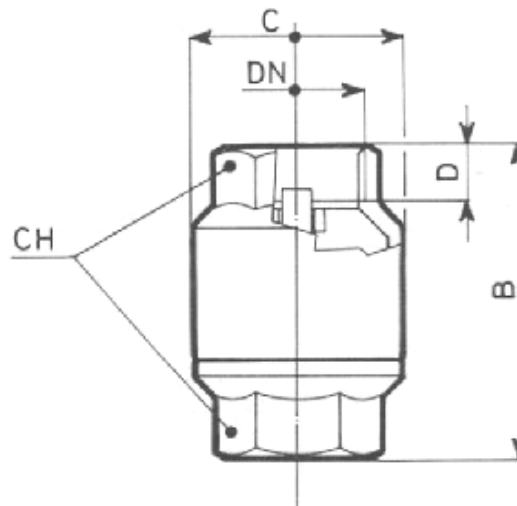
Materialspezifikation:

Gehäuse:	CuZn39Pb2	CW612N
Kegel:	Kunststoff	-
Dichtung:	NBR	-
Feder:	X5CrNi18-10	1.4301

**check valves, PN 10
straight type
brass/plastic
with internal spring
for vertical or horizontal mounting
female screwed thread acc. to ISO 228/1
max. temperature up to + 95° C**

material specification:

body:	CuZn39Pb2	CW612N
disc:	plastic	-
sealing:	NBR	-
spring:	X5CrNi18-10	1.4301



Type 044065

NW/DN	B	C	D	CH	KG
G 3/8"	45	27	9	21	0,10
G 1/2"	48	30	10	26	0,10
G 3/4"	52	37	10	32	0,15
G 1"	58	45	10	38	0,25
G 1 1/4"	65	57	13	47	0,35
G 1 1/2"	70	64	13	55	0,50
G 2"	79	78	17	68	0,70

Type 045030



Rückschlagventile in Durchgangsform, PN 40
 DIN 86253-01
 aus Stahlguss 1.0619+N, Innenteile Nirostahl
 mit innenliegender Schliessfeder
 Baulänge nach DIN 3202/EN 558 F1
 Flansche nach DIN PN 40
 Zulässige Betriebsdrücke und
 Temperaturen nach DIN 2401

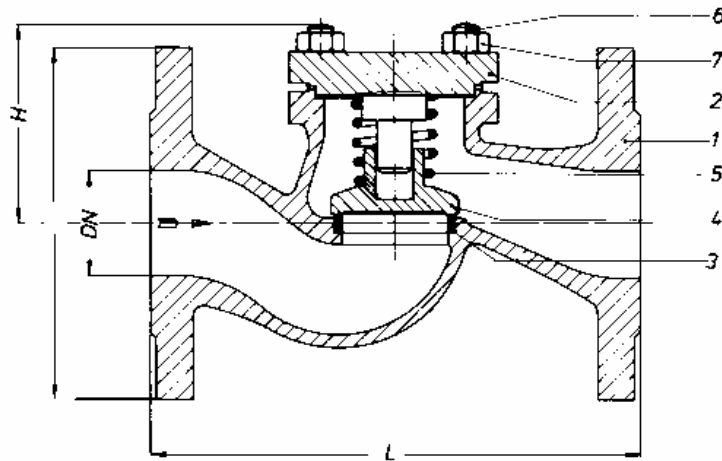
check-valves, straight type, PN 40
 DIN 86253-01
 cast steel 1.0619+N, inner parts stainless steel
 with inside spring
 face to face acc. to DIN 3202/EN 558 F1
 flanges acc. to DIN PN 40
 working pressure and
 temperature acc. to DIN 2401

Materialspezifikation:

Gehäuse:	GP240GH+N	1.0619+N
Deckel:	GP240GH+N	1.0619+N
Sitz:	X20Cr13+QT	1.4021+QT
Kegel:	X20Cr13+QT	1.4021+QT

material specification:

body:	GP240GH+N	1.0619+N
bonnet:	GP240GH+N	1.0619+N
seat:	X20Cr13+QT	1.4021+QT
disc:	X20Cr13+QT	1.4021+QT



Type 045030

NW/DN	L	D	PCD	Holes	H	KG
15	130	95	65	4 x 14	80	3,0
20	150	105	75	4 x 14	83	4,0
25	160	115	85	4 x 14	89	5,0
32	180	140	100	4 x 18	85	6,5
40	200	150	110	4 x 18	105	8,5
50	230	165	125	4 x 18	105	12
65	290	185	145	8 x 18	128	18
80	310	200	160	8 x 18	140	23
100	350	235	190	8 x 22	166	47
125	400	270	220	8 x 26	225	66
150	480	300	250	8 x 26	240	105
200	600	375	320	12 x 30	268	210
250	730	450	385	12 x 33	355	230

Auf Wunsch andere Flanschbohrungen möglich.
 Other flange drillings possible on request.

Type 045010



Rückschlagventile in Durchgangsform, PN 16
 DIN 86253-01
 aus Grauguss EN-JL1040, Innenteile Nirostahl
 mit innenliegender Schliessfeder
 Baulänge nach DIN 3202/EN 558 F1
 Flansche nach DIN PN 16
 Zulässige Betriebsdrücke und
 Temperaturen nach DIN 2401

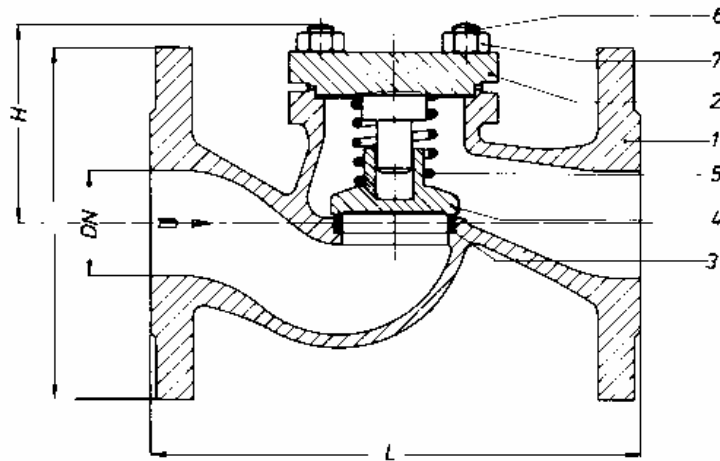
check-valves, straight type, PN 16
 DIN 86253-01
 cast iron EN-JL1040, inner parts stainless steel
 with inside spring
 face to face acc. to DIN 3202/EN 558 F1
 flanges acc. to DIN PN 16
 working pressure and
 temperature acc. to DIN 2401

Materialspezifikation:

Gehäuse:	EN-GJL-250	EN-JL1040
Deckel:	EN-GJL-250	EN-JL1040
Sitz:	X20Cr13+QT	1.4021+QT
Kegel:	X20Cr13+QT	1.4021+QT

material specification:

body:	EN-GJL-250	EN-JL1040
bonnet:	EN-GJL-250	EN-JL1040
seat:	X20Cr13+QT	1.4021+QT
disc:	X20Cr13+QT	1.4021+QT



Type 045010

NW/DN	L	D	PCD	Holes	H	KG
15	130	95	65	4 x 14	75	2,4
20	150	105	75	4 x 14	75	3,2
25	160	115	85	4 x 14	75	3,7
32	180	140	100	4 x 18	80	5,4
40	200	150	110	4 x 18	90	7,4
50	230	165	125	4 x 18	95	10
65	290	185	145	4 x 18	120	16
80	310	200	160	8 x 18	130	20
100	350	220	180	8 x 18	155	31
125	400	250	210	8 x 18	175	46
150	480	285	240	8 x 22	200	72
200	600	340	295	12 x 22	265	133
250	730	405	355	12 x 26	325	180
300	850	460	410	12 x 26	360	230

Auf Wunsch andere Flanschbohrungen möglich.
 Other flange drillings possible on request.

Type 044260



**Absperrbare Rückschlagventile (SDNR), PN 16
aus Rotguss / Messing
mit Sicherungsmutter
BGV 456022 LK
Innengewinde nach ISO 228/1**

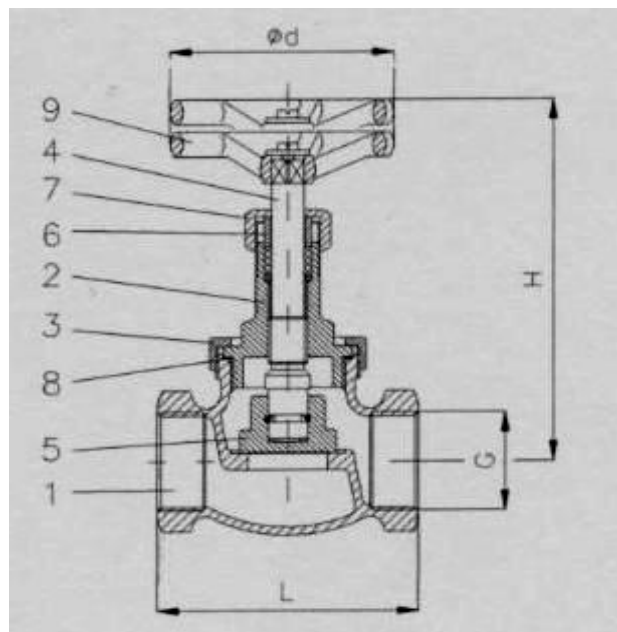
Materialspezifikation:

Gehäuse:	CuSn5Zn5Pb5-C	CC491K
Oberteil:	G-CuSn7ZnPb	CC493K
Kegel:	G-CuSn7ZnPb	CC493K
Handrad:	EN-GJL-250	EN-JL1040

**screwdown check-valves (SDNR), PN 16
bronze / brass
with secured bonnet
BGV 456022 LK
female screwed thread acc. to ISO 228/1**

material specification:

body:	CuSn5Zn5Pb5-C	CC491K
bonnet:	G-CuSn7ZnPb	CC493K
disc:	G-CuSn7ZnPb	CC493K
handwheel	EN-GJL-250	EN-JL1040



Type 044260

NW/DN	L	H	d	KG
G 1/4"	60	95	60	0,4
G 3/8"	60	95	60	0,5
G 1/2"	65	95	60	0,5
G 3/4"	75	110	80	0,7
G 1"	90	115	80	1,2
G 1 1/4"	105	135	90	1,6
G 1 1/2"	120	145	100	2,3
G 2"	145	165	120	3,4

Type 043065



**Muffen-Rückschlagventile, PN 10
in Schrägsitzform
aus Messing
mit Schliessfeder
mit eingeschraubtem Oberteil
Innengewinde nach ISO 228/1**

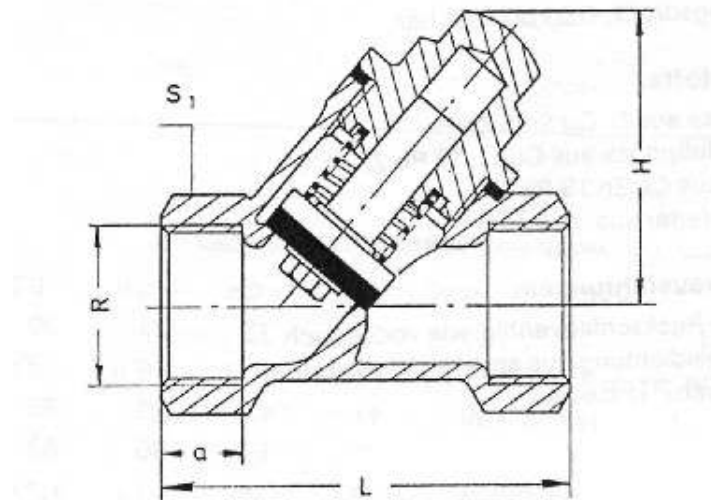
**check valves, PN 10
"Y" - type
brass
with internal spring
with screwed-in bonnet
female screwed thread acc. to ISO 228/1**

Materialspezifikation:

Gehäuse: CuZn39Pb2 CW612N
Oberteil: CuZn39Pb2 CW612N
Kegel: CuZn39Pb2 CW612N
mit EPDM-Dichtung

material specification:

body: CuZn39Pb2 CW612N
bonnet: CuZn39Pb2 CW612N
disc: CuZn39Pb2 CW612N
with EPDM-sealing



Type 043065

NW/DN	L	H	S1	KG
G 3/8"	55	32	22	0,15
G 1/2"	57	38	26	0,20
G 3/4"	67	45	31	0,30
G 1"	78	50	40	0,45
G 1 1/4"	92	61	49	0,70
G 1 1/2"	102	62	55	0,90
G 2"	122	90	68	1,50

Type 041960



Rückschlagventile, PN 16
aus Rotguss / Messing
metallisch dichtend
mit eingeschraubtem Oberteil
Innengewinde nach ISO 228/1

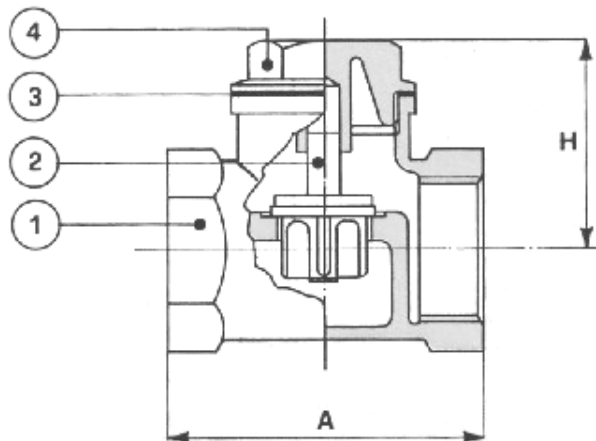
check valves, PN 16
bronze / brass
with metal seat
with screwed-in bonnet
female screwed thread acc. to ISO 228/1

Materialspezifikation:

Gehäuse:	CuSn5Zn5Pb5-C	CC491K
Oberteil:	CuZn39Pb2	CW612N
Kegel:	CuZn39Pb2	CW612N

material specification:

body:	CuSn5Zn5Pb5-C	CC491K
bonnet:	CuZn39Pb2	CW612N
disc:	CuZn39Pb2	CW612N



Type 041960

NW/DN	A	H	KG
G 3/8"	49	32	0,15
G 1/2"	49	32	0,20
G 3/4"	56	35	0,25
G 1"	63	40	0,35
G 1 1/4"	74	45	0,55
G 1 1/2"	83	52	0,75
G 2"	93	55	0,95
G 2 1/2"	150	85	3,10

Type 042160



**Rückschlagventile DIN 3845-2, PN 16
aus Rotguss / Messing
mit Weichdichtung (Viton oder PTFE)
mit Schliessfeder
mit eingeschraubtem Oberteil
Innengewinde nach ISO 228/1**

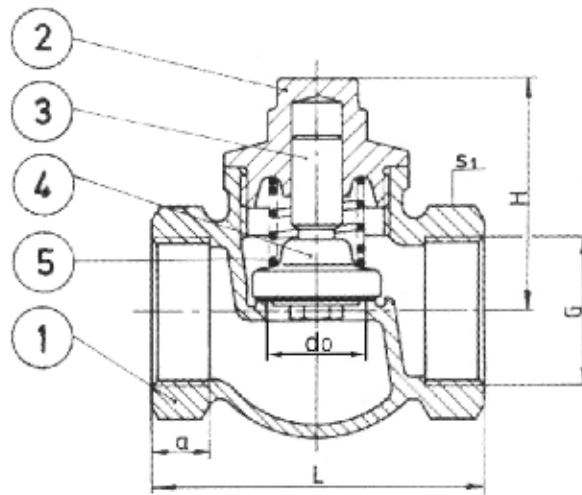
Materialspezifikation:

Gehäuse:	CuSn5Zn5Pb5-C	CC491K
Oberteil:	CuZn39Pb2	CW612N
Kegel:	CuZn39Pb2 (mit Weichdichtung)	CW612N
Feder:	X10CrNi18-8	1.4310

**check valves, DIN 3845-2, PN 16
bronze / brass
with soft sealing (Viton or PTFE)
with inside spring
with screwed-in bonnet
female screwed thread acc. to ISO 228/1**

material specification:

body:	CuSn5Zn5Pb5-C	CC491K
bonnet:	CuZn39Pb2	CW612N
disc:	CuZn39Pb2 (with soft sealing)	CW612N
spring:	X10CrNi18-8	1.4310



Type 042160

NW/DN	L	H	do	a	S1	KG
G 1/4"	50	40	10	10	22	0,15
G 3/8"	50	40	10	10	22	0,15
G 1/2"	60	40	11	13	27	0,30
G 3/4"	70	50	17	14	32	0,40
G 1"	80	55	22	17	41	0,60
G 1 1/4"	95	55	28	9	50	0,90
G 1 1/2"	105	65	34	19	58	1,30
G 2"	130	75	45	23	70	2,00

Type 045050



Rückschlagventile in Durchgangsform, PN 40
 DIN 86253-01
 komplett aus Edelstahl 1.4408
 mit innenliegender Schliessfeder
 Baulänge nach DIN 3202/EN 558 F1
 Flansche nach DIN PN 40
 zulässige Betriebsdrücke und
 Temperaturen nach DIN 2401

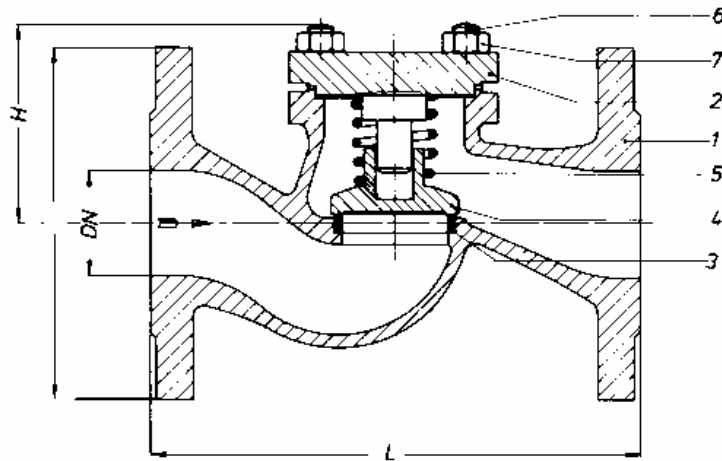
Materialspezifikation:

Gehäuse:	GX5CrNiMo19-11-2	1.4408
Deckel:	GX5CrNiMo19-11-2	1.4408
Sitz:	GX5CrNiMo19-11-2	1.4408
Kegel:	X6CrNiMoTi17 12 2	1.4571

check-valves, straight type, PN 40
 DIN 86253-01
 complete in stainless steel 1.4408
 with inside spring
 face to face acc. to DIN 3202/EN 558 F1
 flanges acc. to DIN PN 40
 working pressure and
 temperature acc. to DIN 2401

material specification:

body:	GX5CrNiMo19-11-2	1.4408
bonnet:	GX5CrNiMo19-11-2	1.4408
seat:	GX5CrNiMo19-11-2	1.4408
disc:	X6CrNiMoTi17 12 2	1.4571



Type 045050

NW/DN	L	D	PCD	Holes	H	KG
15	130	95	65	4 x 14	80	3,0
20	150	105	75	4 x 14	83	4,0
25	160	115	85	4 x 14	89	5,0
32	180	140	100	4 x 18	85	6,5
40	200	150	110	4 x 18	105	8,5
50	230	165	125	4 x 18	105	12
65	290	185	145	8 x 18	128	18
80	310	200	160	8 x 18	140	23
100	350	235	190	8 x 22	166	47
125	400	270	220	8 x 26	225	66
150	480	300	250	8 x 26	240	105
200	600	375	320	12 x 30	268	210
250	730	450	385	12 x 33	355	230

Auf Wunsch andere Flanschbohrungen möglich.
 Other flange drillings possible on request.

Auch in Schrägsitzform lieferbar.
 Also available as "Y" – type.

Type 042765

Type 042865



**KFR-Ventile in Schrägsitzform, PN 10
mit DIN-DVGW Zulassung
aus Messing
mit loseem Kegel und innenliegender Feder
mit eingeschraubtem Oberteil
mit Prüfschraube
mit EPDM-Dichtung
Innengewinde nach ISO 228/1
ohne Entleerungsventil (Type 042765)
mit Entleerungsventil (Type 042865)**

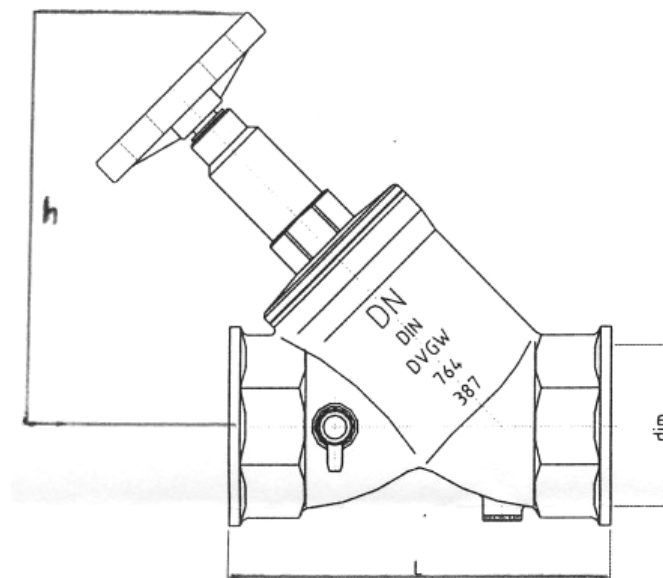
Materialspezifikation:

Gehäuse:	CuZn39Pb2	CW612N
Oberteil:	CuZn39Pb2	CW612N
Kegel:	CuZn39Pb2	CW612N
	mit EPDM-Dichtung	
Handrad:	Polyamid	-

**globe-check valves, "Y" – Type, PN 10
with DIN-DVGW approval
brass
screw-down-non-return type
with screwed-in bonnet
with test-screw
with EPDM-sealing
female screwed thread acc. to ISO 228/1
without drain valve (type 042765)
with drain valve (type 042865)**

material specification:

body:	CuZn39Pb2	CW612N
bonnet:	CuZn39Pb2	CW612N
disc:	CuZn39Pb2	CW612N
	with EPDM-sealing	
handwheel:	polyamide	-



Type 042765

NW/DN	L	h	KG
G 1/2"	65	75	0,25
G 3/4"	75	85	0,35
G 1"	90	110	0,65
G 1 1/4"	110	135	1,1
G 1 1/2"	120	145	1,2
G 2"	150	180	1,4

Type 045040



Hochdruck – Rückschlagventile PN 63 - 160
aus Stahlguss 1.0619+N
Innenteile Nirostahl
Baulänge nach DIN 3202/EN 558
Flansche nach DIN 2526, Form E (PN 63 – 160)
Zulässige Betriebsdrücke und
Temperaturen nach DIN 2401

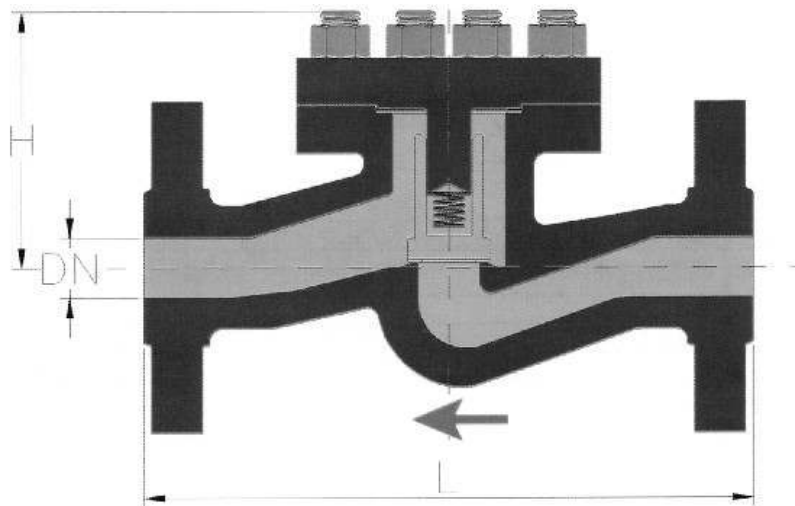
high-pressure check valves PN 63 - 160
cast steel 1.0619+N
inner parts stainless steel
face to face acc. to DIN 3202/EN 558
flanges acc. to DIN 2526 “E”, PN 63 - 160
working pressure and
temperature acc. to DIN 2401

Materialspezifikation:

Gehäuse: GP240GH+N 1.0619+N
 Bügeldeckel: GP240GH+N 1.0619+N
 Sitz: X5CrNi18-10 1.4301
 Kegel: X20Cr13+QT 1.4021+QT
 Spindel: X20Cr13+QT 1.4021+QT

material specification:

body: GP240GH+N 1.0619+N
 bonnet: GP240GH+N 1.0619+N
 seat: X5CrNi18-10 1.4301
 disc: X20Cr13+QT 1.4021+QT
 stem: X20Cr13+QT 1.4021+QT



Type 045040

NW/DN	L	H	PN 63			PN 100 PN 160			KG PN 63	KG PN 100 PN 160
			D	PCD	Holes	D	PCD	Holes		
15	210	105	105	75	4 x 14	105	75	4 x 14	8	8
20	220	120	130	90	4 x 18	130	90	4 x 18	12	12
25	230	130	140	100	4 x 18	140	100	4 x 18	14	14
32	250	135	155	110	4 x 22	155	110	4 x 22	18	18
40	260	140	170	125	4 x 22	170	125	4 x 22	22	22
50	300	160	180	135	4 x 22	195	145	4 x 26	29	29
65	340	180	205	160	8 x 22	220	170	8 x 26	42	53
80	380	200	215	170	8 x 22	230	180	8 x 26	48	56
100	430	220	250	200	8 x 26	265	210	8 x 30	68	85
125	500	250	295	240	8 x 30	315	250	8 x 33	116	140
150	450	280	345	280	8 x 33	355	290	12 x 33	133	170

Auf Wunsch zahlreiche Sonderausführungen möglich.
 Several special executions possible on request.

Type 045015



Rückschlagventile in Durchgangsform, PN 16
 DIN 86253-02
 aus Grauguss EN-JL1040, Innenteile Rotguss
 mit innenliegender Schliessfeder
 Baulänge nach DIN 3202/EN 558 F1
 Flansche nach DIN PN 10/16
 Zulässige Betriebsdrücke und
 Temperaturen nach DIN 2401

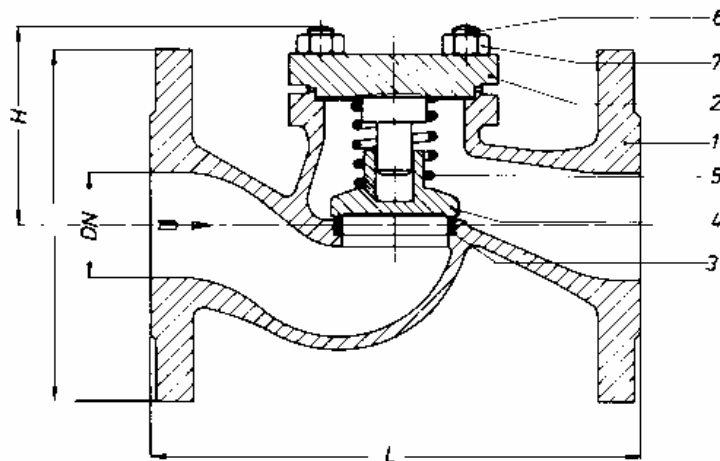
check-valves, straight type, PN 16
 DIN 86253-02
 cast iron EN-JL1040, inner parts bronze
 with inside spring
 face to face acc. to DIN 3202/EN 558 F1
 flanges acc. to DIN PN 10/16
 working pressure and
 temperature acc. to DIN 2401

Materialspezifikation:

Gehäuse:	EN-GJL-250	EN-JL1040
Deckel:	EN-GJL-250	EN-JL1040
Sitz:	CuSn5Zn5Pb5-C	CC491K
Kegel:	CuSn5Zn5Pb5-C	CC491K

material specification:

body:	EN-GJL-250	EN-JL1040
bonnet:	EN-GJL-250	EN-JL1040
seat:	CuSn5Zn5Pb5-C	CC491K
disc:	CuSn5Zn5Pb5-C	CC491K



Type 045015

NW/DN	L	D	PCD	Holes	H	KG
15	130	95	65	4 x 14	75	3,0
20	150	105	75	4 x 14	75	4,0
25	160	115	85	4 x 14	85	5,0
32	180	140	100	4 x 18	90	7,0
40	200	150	110	4 x 18	95	9,0
50	230	165	125	4 x 18	100	12
65	290	185	145	4 x 18	130	17
80	310	200	160	8 x 18	135	24
100	350	220	180	8 x 18	170	34
125	400	250	210	8 x 18	205	54
150	480	285	240	8 x 22	225	76
200	600	340	295	8 x 22	270	135
250	730	395	350	12 x 22	290	260
300	850	445	400	12 x 22	360	360

Auf Wunsch andere Flanschbohrungen möglich.
 Other flange drillings possible on request.

Type 042760



Absperrbare Rückschlagventile (SDNR), PN 16
aus Rotguss / Messing
mit eingeschraubtem Oberteil
metallisch dichtend
Standardausführung ohne Schliessfeder
Innengewinde nach ISO 228/1

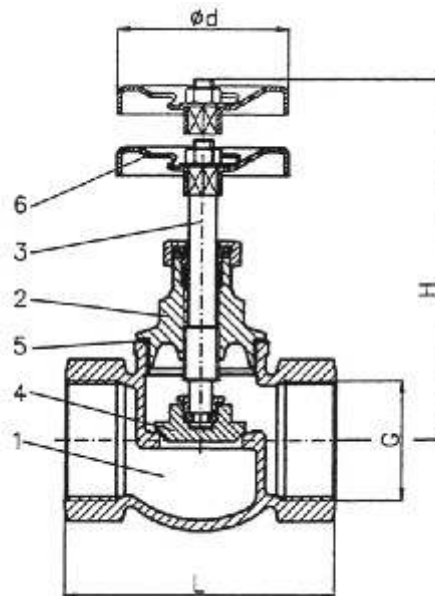
Materialspezifikation:

Gehäuse:	CuSn5Zn5Pb5-C	CC491K
Oberteil:	CuZn39Pb2	CW612N
Kegel:	CuZn39Pb2	CW612N
Handrad:	Stahlblech	-

screwdown check-valves (SDNR), PN 16
bronze / brass
with screwed-in bonnet
metal seat
standard execution without inside spring
female screwed thread acc. to ISO 228/1

material specification:

body:	CuSn5Zn5Pb5-C	CC491K
bonnet:	CuZn39Pb2	CW612N
disc:	CuZn39Pb2	CW612N
handwheel	sheet steel	-



Type 042760

NW/DN	L	H	d	KG
G 1/4"	42	73	50	0,25
G 3/8"	47	77	50	0,25
G 1/2"	53	86	55	0,30
G 3/4"	61	100	60	0,40
G 1"	70	110	65	0,65
G 1 1/4"	85	125	65	1,00
G 1 1/2"	90	146	80	1,20
G 2"	110	161	80	2,00

Type 048050

Type 048070

Type 048080



Zwischenflansch-Rückschlagventile, PN 10/16/40
zum Einbau zwischen Flansche DIN PN 10/16/40
Kurzbaulänge nach DIN EN 558 K4
weichdichtend durch O-Ring aus NBR;
andere Materialien auf Anfrage möglich

Materialspezifikation:

Type 048050: (PN 40)

Gehäuse:	GX5CrNiMoN19-11-2	1.4581
Teller:	GX5CrNiMoN19-11-2	1.4581
Feder:	X10CrNi18-8	1.4310

Type 048070: (PN 16)

Gehäuse:	CuSn5Zn5Pb5-C	CC491K
Teller:	GX5CrNiMoN19-11-2	1.4581
Feder:	X10CrNi18-8	1.4310

Type 048080: (PN 40)

Gehäuse:	Stahl	P355NL1
Teller:	GX5CrNiMoN19-11-2	1.4581
Feder:	X10CrNi18-8	1.4310

wafer type check valves, PN 10/16/40
for mounting between flanges DIN PN 10/16/40
short face to face acc. to DIN EN 558 K4
soft seat by O-Ring in NBR;
other materials possible on request

material specification:

type 048050: (PN 40)

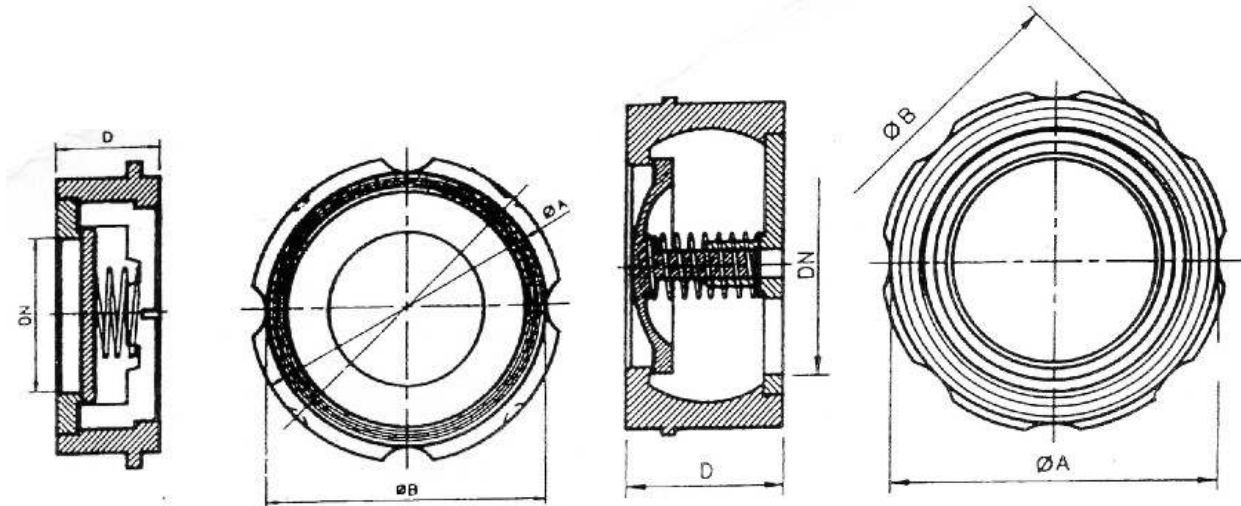
body:	GX5CrNiMoN19-11-2	1.4581
disc:	GX5CrNiMoN19-11-2	1.4581
spring:	X10CrNi18-8	1.4310

type 048070: (PN 16)

body:	CuSn5Zn5Pb5-C	CC491K
disc:	GX5CrNiMoN19-11-2	1.4581
spring:	X10CrNi18-8	1.4310

type 048080: (PN 40)

body:	steel	P355NL1
disc:	GX5CrNiMoN19-11-2	1.4581
spring:	X10CrNi18-8	1.4310



Type 048050/70/80, DN 15 – 100

Type 048050/70/80, DN 125 - 250

NW/DN	D	A	B	KG
15	17	52	45	0,15
20	20	63	55	0,20
25	22	72	65	0,30
32	28	83	75	0,60
40	32	94	84	0,70
50	40	110	98	1,20
65	46	127	117	2,10
80	50	143	133	2,80
100	60	169	153	4,10
125	90	184	194	9,00
150	106	209	221	14,0
200	140	276	287	24,0
250	200	330	330	37,0

Type 045020



Rückschlagventile in Durchgangsform, PN 16
 DIN 86253-01
 aus Sphäroguss EN-JS1049, Innenteile Nirostahl
 mit innenliegender Schliessfeder
 Baulänge nach DIN 3202/EN 558 F1
 Flansche nach DIN PN 16
 Zulässige Betriebsdrücke und
 Temperaturen nach DIN 2401

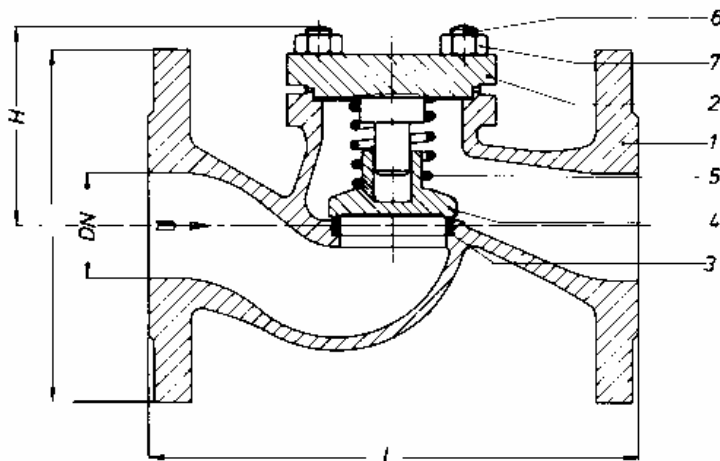
check-valves, straight type, PN 16
 DIN 86253-01
 nodular iron EN-JS1049, inner parts stainless
 steel
 with inside spring
 face to face acc. to DIN 3202/EN 558 F1
 flanges acc. to DIN PN 16
 working pressure and
 temperature acc. to DIN 2401

Materialspezifikation:

Gehäuse:	EN-GJS-400-18U-LT	EN-JS1049
Deckel:	EN-GJS-400-18U-LT	EN-JS1049
Sitz:	X20Cr13+QT	1.4021+QT
Kegel:	X20Cr13+QT	1.4021+QT

material specification:

body:	EN-GJS-400-18U-LT	EN-JS1049
bonnet:	EN-GJS-400-18U-LT	EN-JS1049
seat:	X20Cr13+QT	1.4021+QT
disc:	X20Cr13+QT	1.4021+QT



Type 045020

NW/DN	L	D	PCD	Holes	H	KG
15	130	95	65	4 x 14	70	3,5
20	150	105	75	4 x 14	70	4,0
25	160	115	85	4 x 14	80	5,0
32	180	140	100	4 x 18	80	6,0
40	200	150	110	4 x 18	85	8,0
50	230	165	125	4 x 18	95	11
65	290	185	145	4 x 18	110	16
80	310	200	160	8 x 18	130	21
100	350	220	180	8 x 18	155	31
125	400	250	210	8 x 18	165	49
150	480	285	240	8 x 22	215	69
200	600	340	295	12 x 22	285	132
250	730	405	355	12 x 26	325	198
300	850	460	410	12 x 26	365	278

Auf Wunsch andere Flanschbohrungen möglich.
 Other flange drillings possible on request.

Type 043060



Absperrbare Rückschlagventile (SDNR), PN16
aus Rotguss / Messing
mit eingeschraubtem Oberteil
mit NBR-Weichdichtung, max. 80° C
Innengewinde nach ISO 228/1

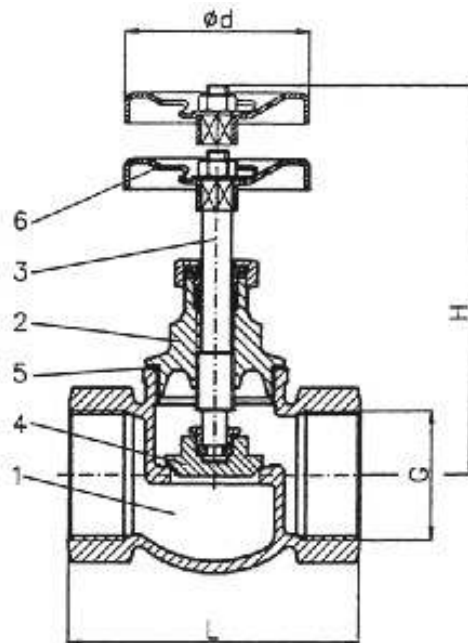
Materialspezifikation:

Gehäuse:	CuSn5Zn5Pb5-C	CC491K
Oberteil:	CuZn39Pb2	CW612N
Kegel:	CuZn39Pb2, NBR-Dichtung	CW612N
Handrad:	Stahlblech	-

screwdown check-valves (SDNR), PN 16
bronze / brass
with screwed-in bonnet
with soft-sealing NBR, max. 80° C
female screwed thread acc. to ISO 228/1

material specification:

body:	CuSn5Zn5Pb5-C	CC491K
bonnet:	CuZn39Pb2	CW612N
disc:	CuZn39Pb2, NBR-sealing	CW612N
handwheel	sheet steel	-



Type 043060

NW/DN	L	H	d	KG
G 1/4"	42	73	50	0,25
G 3/8"	47	77	50	0,25
G 1/2"	53	86	55	0,30
G 3/4"	61	100	60	0,40
G 1"	70	110	65	0,65
G 1 1/4"	85	125	65	1,00
G 1 1/2"	90	146	80	1,20
G 2"	110	161	80	2,00

Type 045060



Rückschlagventile in Durchgangsform, PN 16
 DIN 86262
 komplett aus Rotguss CC491K
 mit oder ohne innenliegende Schliessfeder
 Baulänge nach DIN 3202/EN 558 F1
 Flansche nach DIN PN 10/16
 zulässige Betriebsdrücke und
 Temperaturen nach DIN 2401

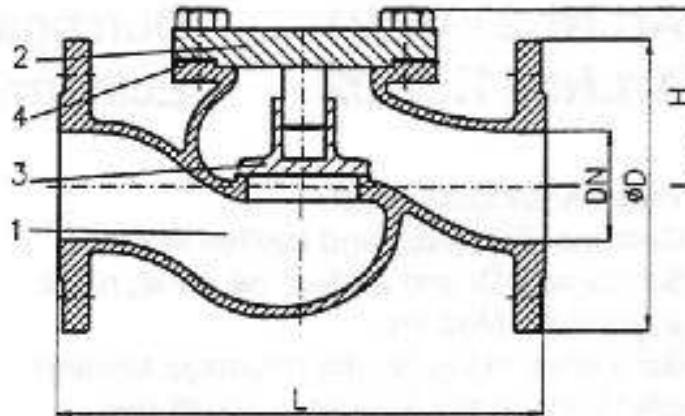
check-valves, straight type, PN 16
 DIN 86262
 complete in bronze CC491K
 with or without inside spring
 face to face acc. to DIN 3202/EN 558 F1
 flanges acc. to DIN PN 10/16
 working pressure and
 temperature acc. to DIN 2401

Materialspezifikation:

Gehäuse:	CuSn5Zn5Pb5-C	CC491K
Deckel:	CuSn5Zn5Pb5-C	CC491K
Sitz:	CuSn5Zn5Pb5-C	CC491K
Kegel bis DN 32:	CuZn35Ni3Mn2AiPb	CW710R
Kegel ab DN 40:	CuSn5Zn5Pb5-C	CC491K

material specification:

body:	CuSn5Zn5Pb5-C	CC491K
bonnet:	CuSn5Zn5Pb5-C	CC491K
seat:	CuSn5Zn5Pb5-C	CC491K
disc up to DN 32:	CuZn35Ni3Mn2AiPb	CW710R
disc from DN 40:	CuSn5Zn5Pb5-C	CC491K



Type 045060

NW/DN	L	D	PCD	Holes	H	KG
15	130	95	65	4 x 14	70	3,5
20	150	105	75	4 x 14	70	4,0
25	160	115	85	4 x 14	75	5,0
32	180	140	100	4 x 18	80	6,0
40	200	150	110	4 x 18	90	8,5
50	230	165	125	4 x 18	100	11
65	290	185	145	4 x 18	110	15
80	310	200	160	8 x 18	130	20
100	350	220	180	8 x 18	150	25
125	400	250	210	8 x 18	170	40
150	480	285	240	8 x 22	190	55
200	600	340	295	8 x 22	230	95
250	730	395	350	12 x 22	280	140
300	850	445	400	12 x 22	330	250

Auf Wunsch zahlreiche Sonderausführungen möglich.
 Several special executions possible on request.